

Belangrijk: Verlaat als de GX-3R in alarm gaat onmiddellijk de plek waar u zich bevindt.

Belangrijk: Zorg ervoor dat de gassensoren en de opening voor het akoestische alarm vrij zijn van verontreiniging, blokkades en beschadigingen.

Belangrijk: Voer een frisselucht kalibratie alleen uit in schone (buiten) lucht. Gebruik een gascilinder met schone lucht als die niet voorhanden is.

Belangrijk: Raadpleeg voor belangrijke veiligheidswaarschuwingen de volledige gebruikershandleiding. Ga alleen verder als u vertrouwd bent met het juiste gebruik van multigasdetectors.

Alarm

Wanneer een van de concentraties de alarmwaarden overschrijdt, gaat de GX-3R in alarm. Breng uzelf in veiligheid voordat u de oorzaak van het alarm controleert.

Frisseluchtkalibratie

Voer periodiek een frisseluchtkalibratie uit door de Air-toets ingedrukt te houden. Doe dit alleen in schone lucht.

Uit zetten

Houd de Power/Mode toets tenminste 3 seconden ingedrukt. De GX-3R schakelt zichzelf uit.

Functietest en kalibratie

Raadpleeg de gebruikershandleiding voor informatie over kalibratie, functietest en bump test. Wanneer de laatste kalibratie niet meer geldig is, toont de GX-3R dit in het display.

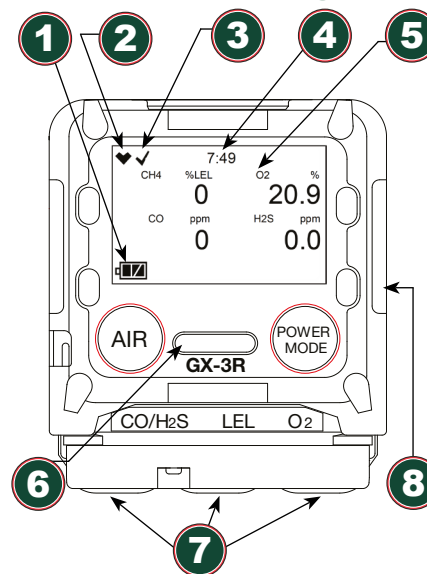
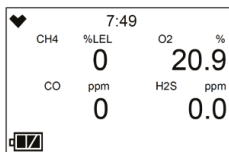
- 1 Batterij indicator
- 2 Instrumentstatus
- 3 Bump test bevestiging
- 4 Tijd
- 5 Gastype
- 6 Opening voor akoestisch alarm
- 7 Sensoren
- 8 Alarm-LED

Aan zetten

Houd de Power/Mode toets tenminste 3 seconden ingedrukt. Na een opwarmperiode is de GX-3R klaar voor gebruik.

Detectiemodus

In de detectiemodus worden de gasconcentraties, de tijd, de instrumentstatus en het batterijniveau getoond.



Belangrijk: Verlaat als de GX-3R in alarm gaat onmiddellijk de plek waar u zich bevindt.

Belangrijk: Zorg ervoor dat de gassensoren en de opening voor het akoestische alarm vrij zijn van verontreiniging, blokkades en beschadigingen.

Belangrijk: Voer een frisselucht kalibratie alleen uit in schone (buiten) lucht. Gebruik een gascilinder met schone lucht als die niet voorhanden is.

Belangrijk: Raadpleeg voor belangrijke veiligheidswaarschuwingen de volledige gebruikershandleiding. Ga alleen verder als u vertrouwd bent met het juiste gebruik van multigasdetectors.

Alarm

Wanneer een van de concentraties de alarmwaarden overschrijdt, gaat de GX-3R in alarm. Breng uzelf in veiligheid voordat u de oorzaak van het alarm controleert.

Frisseluchtkalibratie

Voer periodiek een frisseluchtkalibratie uit door de Air-toets ingedrukt te houden. Doe dit alleen in schone lucht.

Uit zetten

Houd de Power/Mode toets tenminste 3 seconden ingedrukt. De GX-3R schakelt zichzelf uit.

Functietest en kalibratie

Raadpleeg de gebruikershandleiding voor informatie over kalibratie, functietest en bump test. Wanneer de laatste kalibratie niet meer geldig is, toont de GX-3R dit in het display.

- 1 Batterij indicator
- 2 Instrumentstatus
- 3 Bump test bevestiging
- 4 Tijd
- 5 Gastype
- 6 Opening voor akoestisch alarm
- 7 Sensoren
- 8 Alarm-LED

Aan zetten

Houd de Power/Mode toets tenminste 3 seconden ingedrukt. Na een opwarmperiode is de GX-3R klaar voor gebruik.

Detectiemodus

In de detectiemodus worden de gasconcentraties, de tijd, de instrumentstatus en het batterijniveau getoond.

